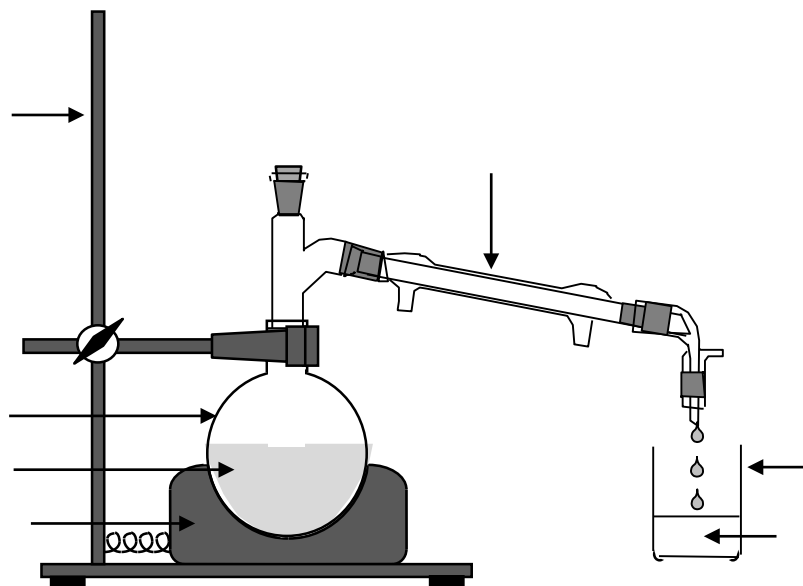


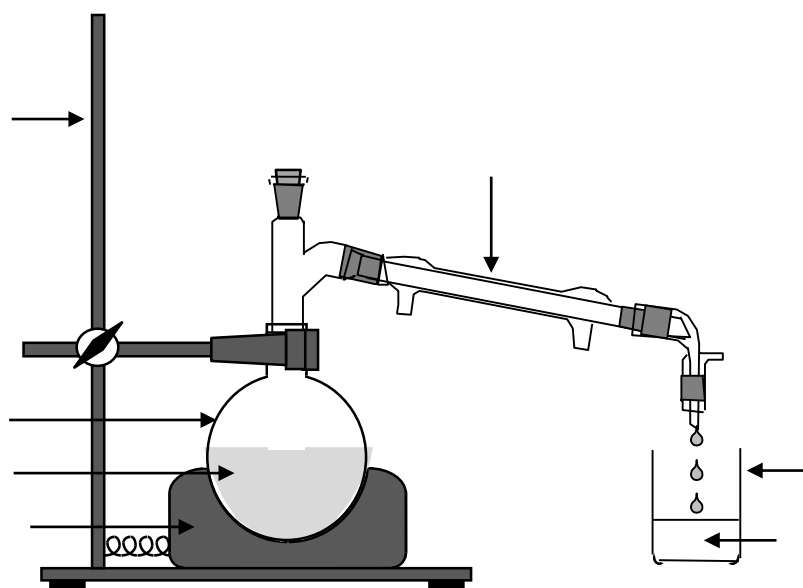
Annexe 1



Annexe 2

	eau	cyclohexane	acétate de linalyle
Densité	1	0,78	0,89
Solubilité dans l'eau		nulle	faible
Solubilité dans le cyclohexane	nulle		très forte

Annexe 1



Annexe 2

	eau	cyclohexane	acétate de linalyle
Densité	1	0,78	0,89
Solubilité dans l'eau		nulle	faible
Solubilité dans le cyclohexane	nulle		très forte